



BUFFET

Índice *páginas*

412 MUEBLES NEUTROS DE BUFFET MODULARES

416 ELEMENTOS DE BUFFET MODULARES

419 ELEMENTO CALIENTE 1/1 Y TABLA DE CORTE DE MADERA PARA PAN 1/1

420 MÓDULO FRÍO 1/1 Y MÓDULO PARA PAN 1/1

421 MÓDULOS PARA YOGUR 1/1 Y MÓDULO PARA SALADOS/CEREALES 1/1

422 MÓDULO PARA TABLA DE CORTE EN POLIETILENO 1/1 Y MÓDULO PARA BEBIDAS 1/1

423 MÓDULO FRÍO 1/2 Y MÓDULO TABLA DE CORTE EN POLIETILENO 1/2

424 MÓDULO PARA SALADOS/CEREALES 1/3 Y MÓDULO PARA CUBETA GN 1/3

425 MÓDULO PARA BOTELLAS, MÓDULO BOL CILÍNDRICO Y MÓDULO BOL SEMIESFERA

426 MÓDULO PARA CEREALES, MÓDULO PARA ZUMOS Y MÓDULO ESTANTE

427 MÓDULOS ENCASTRABLES



BUFFET





MUEBLES NEUTROS DE BUFFET MODULARES



Características

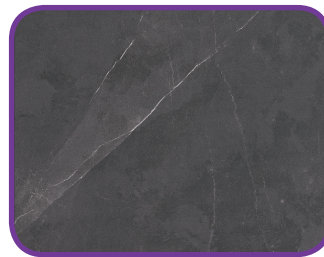
- Muebles fabricados en tablero de partículas de madera melaminizado.
- Sistema de unión de muebles mediante anclajes inferiores.
- Dotados de 4 ruedas, 2 de ellas con freno.



MUEBLES NEUTROS DE BUFFET MODULARES



DETALLE ACABADO CALCIO



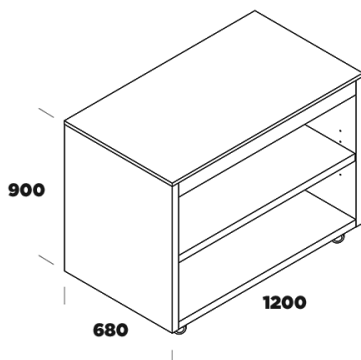
DETALLE ACABADO HADES



BUFFET V1 CALCIO



BUFFET V1 HADES





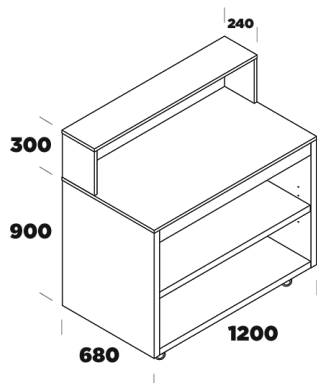
MUEBLES NEUTROS DE BUFFET MODULARES



BUFFET V2 CALCIO



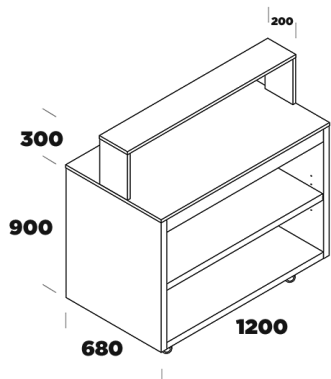
BUFFET V2 HADES



BUFFET V3 CALCIO



BUFFET V3 HADES





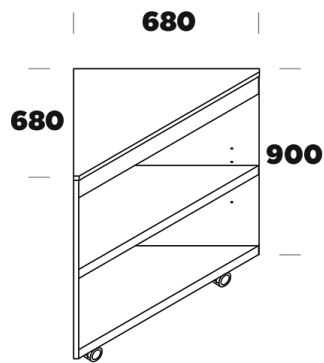
MUEBLES NEUTROS DE BUFFET MODULARES



MÓDULO ÁNGULO CALCIO



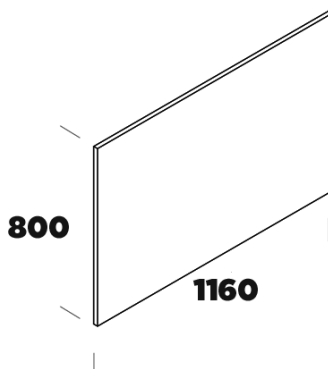
MÓDULO ÁNGULO HADES



PANEL TRASERO CALCIO

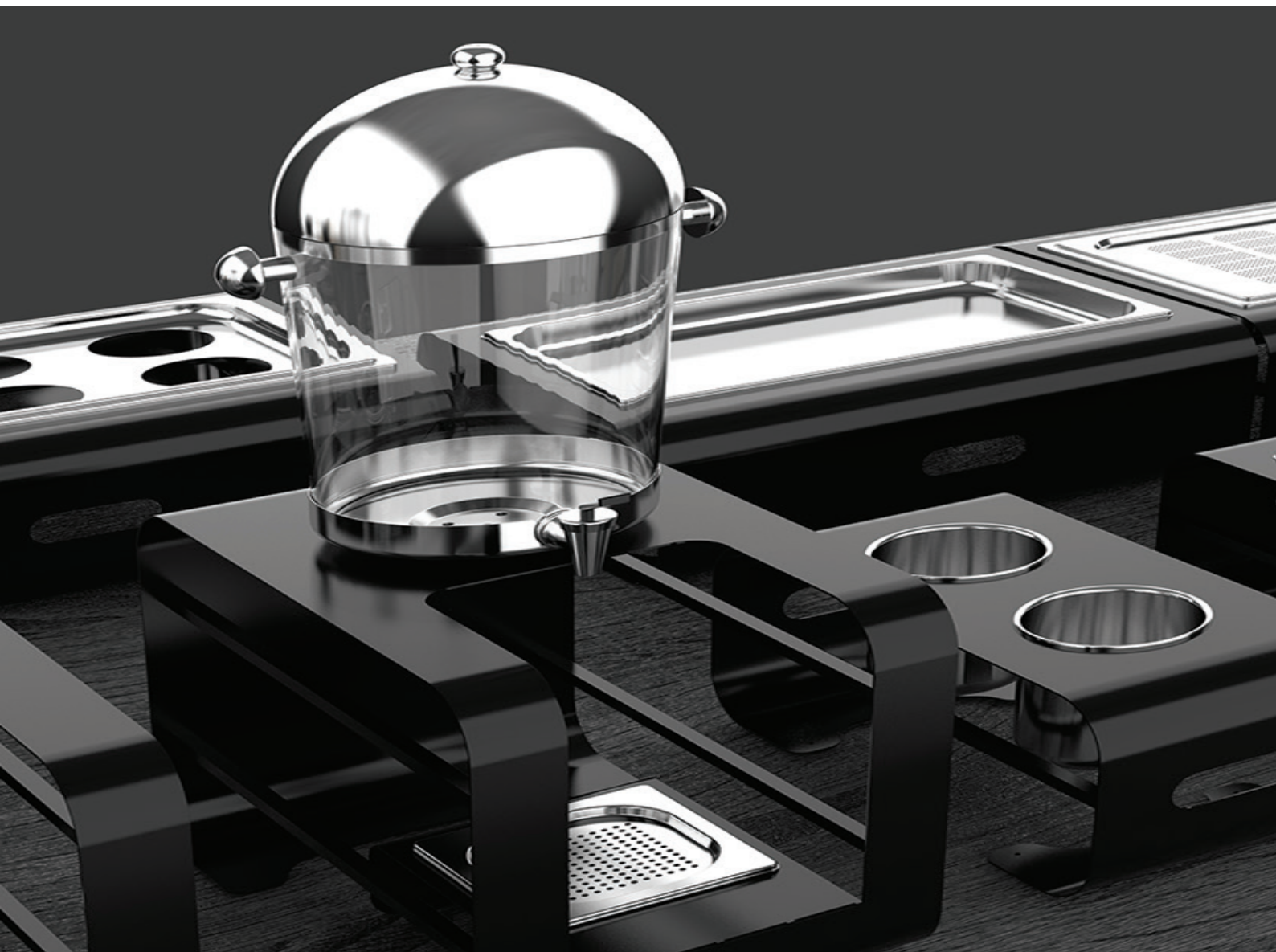


PANEL TRASERO HADES





ELEMENTOS DE BUFFET MODULARES

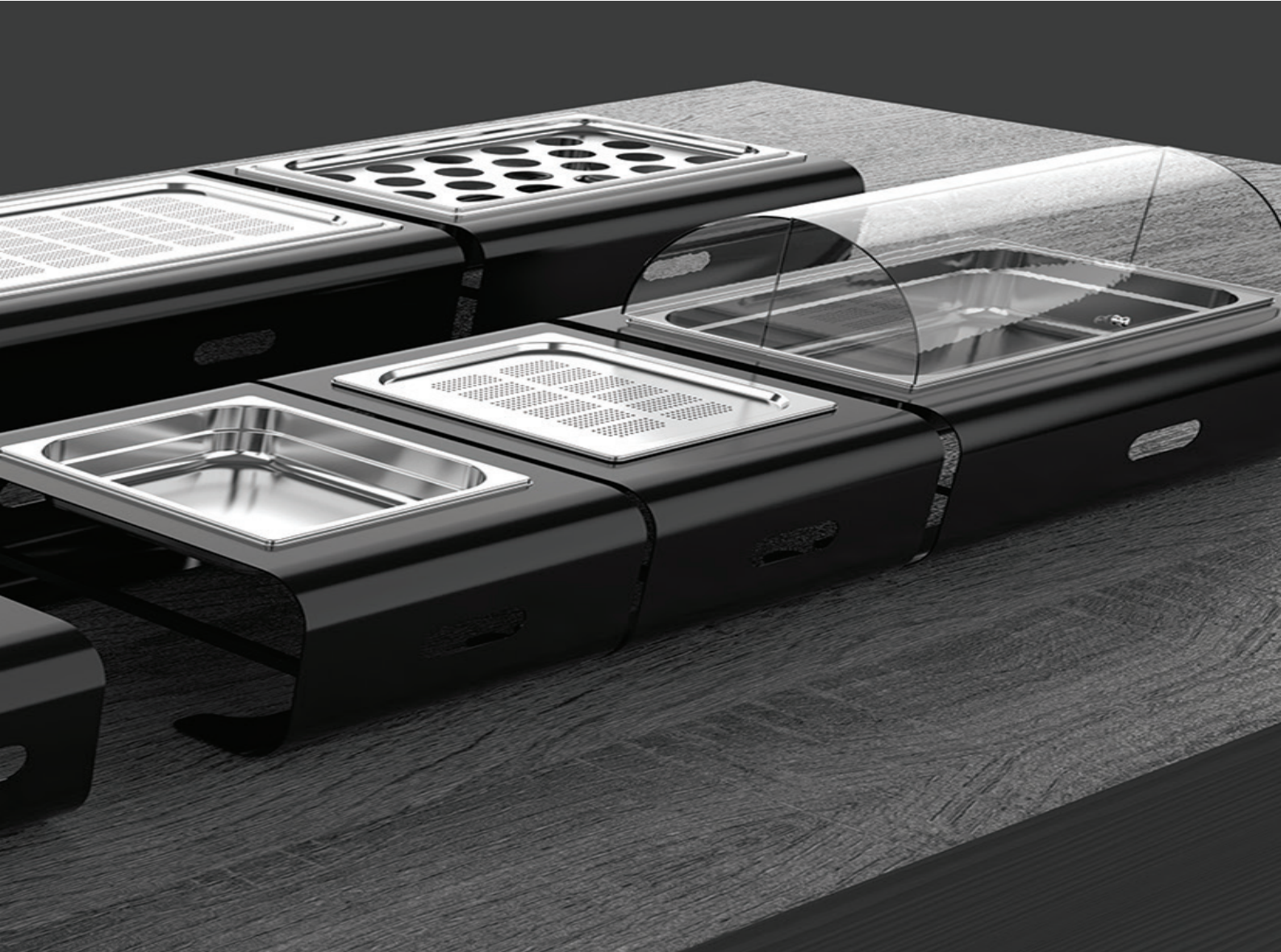


Características

- Elementos de buffet modulares fabricados en acero lacado color blanco o negro basados en las medidas GASTRONORM, para adaptarse a cualquier necesidad de espacio.
- Estos innovadores productos están pensados para integrar los tradicionales elementos GASTRONORM haciendo de la funcionalidad, utilidad y estética los elementos centrales para valorar la experiencia del utilizador en el uso cotidiano.
- Este sistema propone soluciones bellas, eficientes y prácticas, capaces de responder a la restauración contemporánea desde el desayuno a la cena, con elementos fabricados con las mejores materias primas, técnicas de fabricación y detalle.



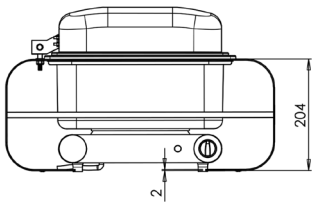
ELEMENTOS DE BUFFET MODULARES







ELEMENTOS DE BUFFET MODULARES



MOABF1.BIA-10 + LBTAPST



MOABF1.NER-10

ELEMENTO CALIENTE 1/1

MODELO	COLOR	DIMENSIONES EXTERIORES (mm)			POTENCIA (W)
		ancho	fondo	alto	
MOABF1.BIA-10	BLANCO	595	494	300/573	1500
MOABF1.NER-10	NEGRO	595	494	300/573	1500

Termostato de temperatura regulable mediante cinco niveles de potencia. Termostato de seguridad con temperatura máxima de 65°C.



MOABF1.BIA-02 + LBTAPST



MOABF1.NER-02 + LBTAPST

TABLA DE CORTE DE MADERA PARA PAN 1/1

MODELO	COLOR	DIMENSIONES EXTERIORES (mm)		
		ancho	fondo	alto
MOABF1.BIA-02	BLANCO	595	494	221
MOABF1.NER-02	NEGRO	595	494	221

LATERAL DE MADERA



MODELO	CARACTERÍSTICAS	DIMENSIONES EXTERIORES (mm)		
		ancho	fondo	alto
LBTAPST	Set de dos laterales con barras y tornillos	478	188	20



ELEMENTOS DE BUFFET MODULARES



MOABF1.BIA-06



MOABF1.NER-06

MÓDULO FRÍO 1/1

MODELO	COLOR	DIMENSIONES EXTERIORES (mm)		
		ancho	fondo	alto
MOABF1.BIA-06	BLANCO	595	494	210
MOABF1.NER-06	NEGRO	595	494	210



MOABF1.BIA-03 + LBTAPST



MOABF1.NER-03 + LBTAPST

MÓDULO PARA PAN 1/1

MODELO	COLOR	DIMENSIONES EXTERIORES (mm)		
		ancho	fondo	alto
MOABF1.BIA-03	BLANCO	595	494	376
MOABF1.NER-03	NEGRO	595	494	376

LATERAL DE MADERA



MODELO	CARACTERÍSTICAS	DIMENSIONES EXTERIORES (mm)		
		ancho	fondo	alto
LBTAPST	Set de dos laterales con barras y tornillos	478	188	20



ELEMENTOS DE BUFFET MODULARES



MOABF1.BIA-07



MOABF1.NER-07

MÓDULO PARA YOGUR 1/1

MODELO	COLOR	DIMENSIONES EXTERIORES (mm)		
		ancho	fondo	alto
MOABF1.BIA-07	BLANCO	595	494	215
MOABF1.NER-07	NEGRO	595	494	215



MOABF1.BIA-08 + LBTAPST



MOABF1.NER-08 + LBTAPST

MÓDULO PARA SALADOS/CEREALES 1/1

MODELO	COLOR	DIMENSIONES EXTERIORES (mm)		
		ancho	fondo	alto
MOABF1.BIA-08	BLANCO	595	494	215
MOABF1.NER-08	NEGRO	595	494	215

LATERAL DE MADERA



MODELO	CARACTERÍSTICAS	DIMENSIONES EXTERIORES (mm)		
		ancho	fondo	alto
LBTAPST	Set de dos laterales con barras y tornillos	478	188	20



ELEMENTOS DE BUFFET MODULARES



MOABF1.BIA-04



MOABF1.NER-04

MÓDULO TABLA DE CORTE EN POLIETILENO 1/1

MODELO	COLOR	DIMENSIONES EXTERIORES (mm)		
		ancho	fondo	alto
MOABF1.BIA-04	BLANCO	595	494	221
MOABF1.NER-04	NEGRO	595	494	221



MOABF1.BIA-09 - LBTAPST



MOABF1.NER-09 - LBTAPST

MÓDULO PARA BEBIDAS 1/1

MODELO	COLOR	DIMENSIONES EXTERIORES (mm)		
		ancho	fondo	alto
MOABF1.BIA-09	BLANCO	595	494	215
MOABF1.NER-09	NEGRO	595	494	215

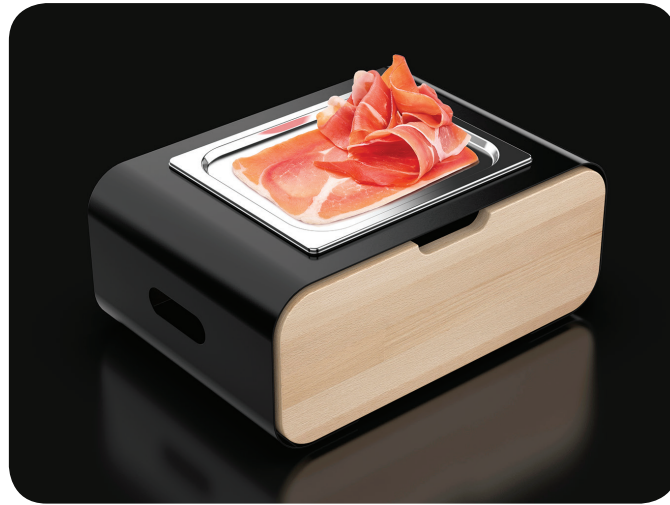
LATERAL DE MADERA



MODELO	CARACTERÍSTICAS	DIMENSIONES EXTERIORES (mm)		
		ancho	fondo	alto
LBTAPST	Set de dos laterales con barras y tornillos	478	188	20



ELEMENTOS DE BUFFET MODULARES



MOABF2.BIA-02



MOABF2.NER-02

MÓDULO FRÍO 1/2

MODELO	COLOR	DIMENSIONES EXTERIORES (mm)		
		ancho	fondo	alto
MOABF2.BIA-02	BLANCO	338	494	210
MOABF2.NER-02	NEGRO	338	494	210



MOABF2.BIA-03 + LBTAPST



MOABF2.NER-03 + LBTAPST

MÓDULO TABLA DE CORTE EN POLIETILENO 1/2

MODELO	COLOR	DIMENSIONES EXTERIORES (mm)		
		ancho	fondo	alto
MOABF2.BIA-03	BLANCO	338	494	221
MOABF2.NER-03	NEGRO	338	494	221

LATERAL DE MADERA



MODELO	CARACTERÍSTICAS	DIMENSIONES EXTERIORES (mm)		
		ancho	fondo	alto
LBTAPST	Set de dos laterales con barras y tornillos	478	188	20



ELEMENTOS DE BUFFET MODULARES



MOABF3.BIA-02



MOABF3.NER-02

MÓDULO PARA SALADOS/CEREALES 1/3

MODELO	COLOR	DIMENSIONES EXTERIORES (mm)		
		ancho	fondo	alto
MOABF3.BIA-02	BLANCO	250	494	210
MOABF3.NER-02	NEGRO	250	494	210



MOABF3.BIA-03 + LBTAPST



MOABF3.NER-03 + LBTAPST

MÓDULO PARA CUBETA GN 1/3

MODELO	COLOR	DIMENSIONES EXTERIORES (mm)		
		ancho	fondo	alto
MOABF3.BIA-03	BLANCO	250	494	210
MOABF3.NER-03	NEGRO	250	494	210

LATERAL DE MADERA



MODELO	CARACTERÍSTICAS	DIMENSIONES EXTERIORES (mm)		
		ancho	fondo	alto
LBTAPST	Set de dos laterales con barras y tornillos	478	188	20



ELEMENTOS DE BUFFET MODULARES



MÓDULO PARA BOTELLAS



MOABF4.BIA-01



MOABF4.NER-01

MODELO	COLOR	DIMENSIONES EXTERIORES (mm)		
		ancho	fondo	alto
MOABF4.BIA-01	BLANCO	220	494	210
MOABF4.NER-01	NEGRO	220	494	210

MÓDULO BOL CILÍNDRICO



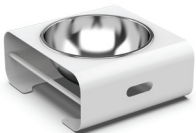
MOABF5.BIA-02
LBTAPST



MOABF5.NER-02
LBTAPST

MODELO	COLOR	DIMENSIONES EXTERIORES (mm)		
		ancho	fondo	alto
MOABF5.BIA-02	BLANCO	455	494	210
MOABF5.NER-02	NEGRO	455	494	210

MÓDULO BOL SEMIESFERA



MOABF5.BIA-01



MOABF5.NER-01

MODELO	COLOR	DIMENSIONES EXTERIORES (mm)		
		ancho	fondo	alto
MOABF5.BIA-01	BLANCO	450	494	205
MOABF5.NER-01	NEGRO	450	494	205

LATERAL DE MADERA



MODELO	CARACTERÍSTICAS	DIMENSIONES EXTERIORES (mm)		
		ancho	fondo	alto
LBTAPST	Set de dos laterales con barras y tornillos	478	188	20



ELEMENTOS DE BUFFET MODULARES



MOABF6.BIA-01
BTAPAL



MOABF6.NER-01
LBTAPAL

MÓDULO PARA CEREALES

MODELO	COLOR	DIMENSIONES EXTERIORES (mm)		
		ancho	fondo	alto
MOABF6.BIA-01	BLANCO	450	494	712
MOABF6.NER-01	NEGRO	450	494	712



MOABF7.BIA-01



MOABF7.NER-01

MÓDULO PARA ZUMOS

MODELO	COLOR	DIMENSIONES EXTERIORES (mm)		
		ancho	fondo	alto
MOABF7.BIA-01	BLANCO	297	494	770
MOABF7.NER-01	NEGRO	297	494	770



MOABF8.BIA-01 + LBTAPAL



MOABF8.NER-01 + LBTAPAL

MÓDULO ESTANTE

MODELO	COLOR	DIMENSIONES EXTERIORES (mm)		
		ancho	fondo	alto
MOABF8.BIA-01	BLANCO	1462	494	498
MOABF8.NER-01	NEGRO	1462	494	498

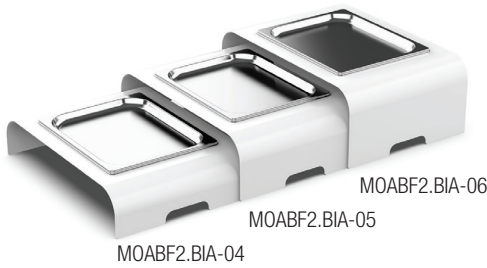
LATERAL DE MADERA



MODELO	CARACTERÍSTICAS	DIMENSIONES EXTERIORES (mm)		
		ancho	fondo	alto
LBTAPAL	Set de dos laterales con barras y tornillos	480	482	20

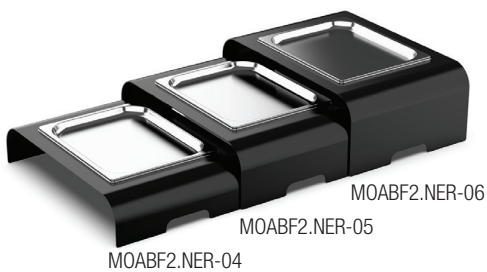


ELEMENTOS DE BUFFET MODULARES



MÓDULOS ENCASTRABLES BLANCOS

MODELO	COLOR	DIMENSIONES EXTERIORES (mm)		
		ancho	fondo	alto
MOABF2.BIA-04	BLANCO	338	494	100
MOABF2.BIA-05	BLANCO	338	494	140
MOABF2.BIA-06	BLANCO	338	494	180



MÓDULOS ENCASTRABLES NEGROS

MODELO	COLOR	DIMENSIONES EXTERIORES (mm)		
		ancho	fondo	alto
MOABF2.NER-04	NEGRO	338	494	100
MOABF2.NER-05	NEGRO	338	494	140
MOABF2.NER-06	NEGRO	338	494	180